

ARQUETA HORMIGÓN ARMADO 3000x1000/1500 C/S

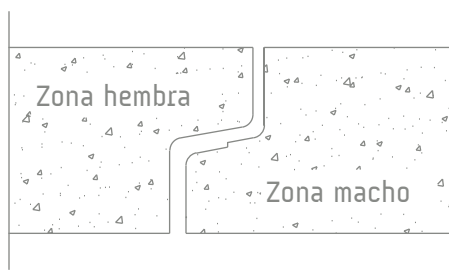
Norma Código Estructural
 Eurocódigos

Resistencia hormigón C35/45
 Tipo de cemento CEM I
 Acero B-500

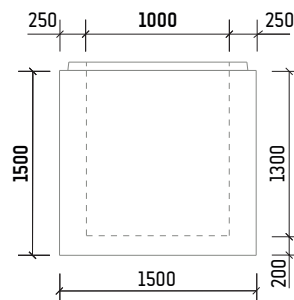
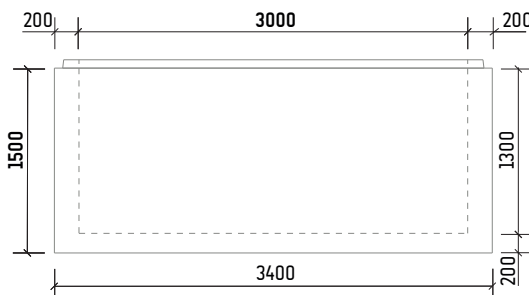
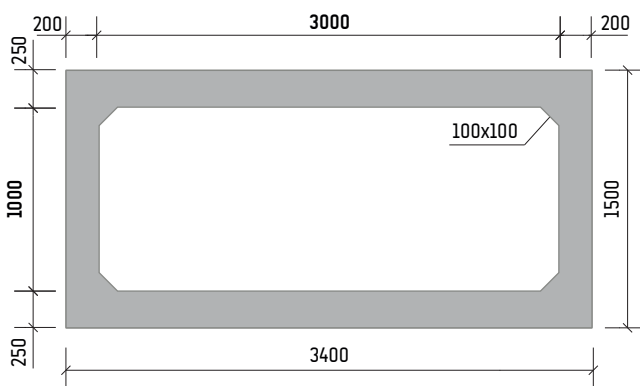
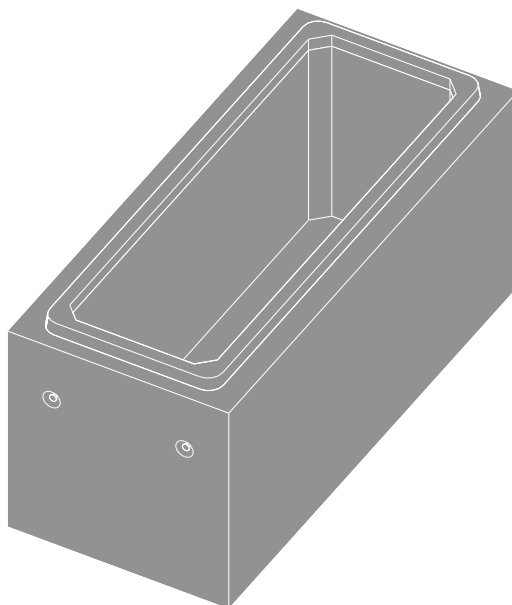
Peso unidad 9.600 kg
 Manipulación 4 ganchos 7,5 tn
 C/S solera incorporada

Orificio máximo Ø780-Ø1020
 o Ø2430 media luna
 Disponible losa de 3400x1500

DETALLE JUNTA MACHIHEMBRADA



*Junta butilo opcional



*Las especificaciones indicadas en esta ficha pueden sufrir modificaciones como consecuencia de cambios en la normativa vigente o bien por la mejora de alguna de las características.

*Cotas en mm