

## ARQUETA HORMIGÓN ARMADO 2500x2000/1650 S/S

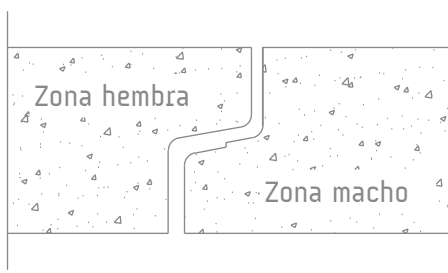
Norma Código Estructural  
Eurocódigos

Resistencia hormigón C35/45  
 Tipo de cemento CEM I  
 Acero B-500

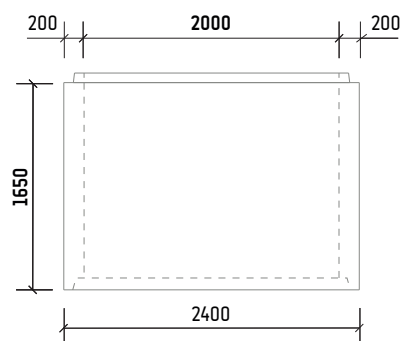
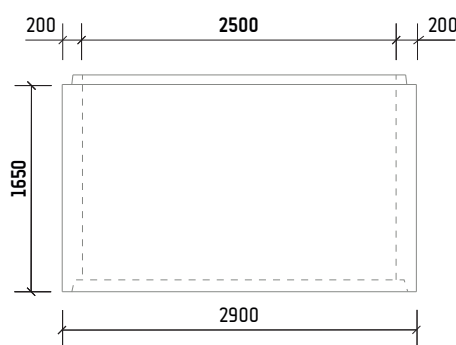
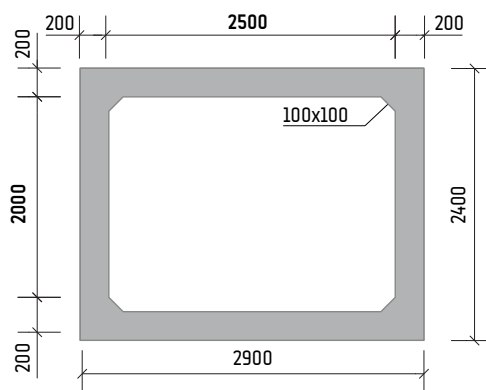
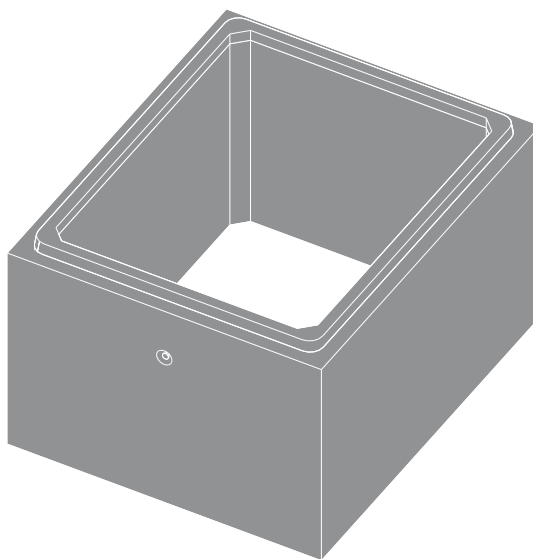
Peso unidad 8.160 kg  
 Manipulación 2 ganchos 7,5 tn  
 S/S sin solera

Orificio máximo Ø1020  
 o Ø2230 media luna  
 Disponible losa de 2900x2400

### DETALLE JUNTA MACHIHEMBRADA



\*Junta butilo opcional



\*Las especificaciones indicadas en esta ficha pueden sufrir modificaciones como consecuencia de cambios en la normativa vigente o bien por la mejora de alguna de las características.

\*Cotas en mm