

## ARQUETA HORMIGÓN ARMADO 2000x1000/2000 S/S

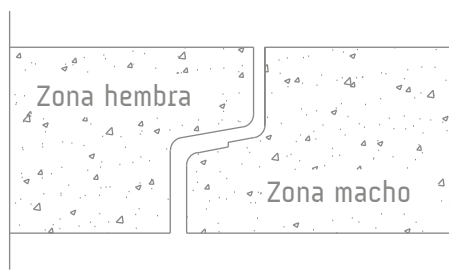
Norma Código Estructural  
Eurocódigos

Resistencia hormigón C35/45  
 Tipo de cemento CEM I  
 Acero B-500

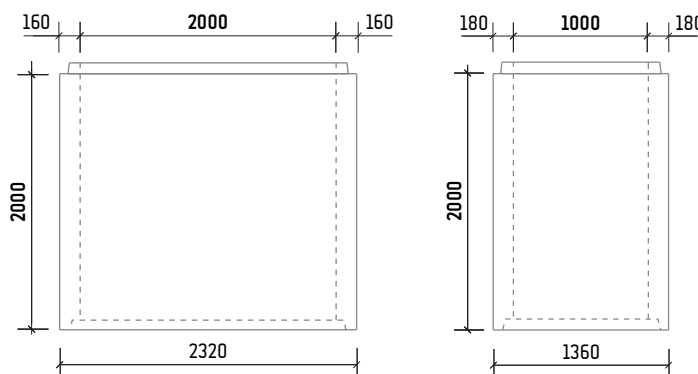
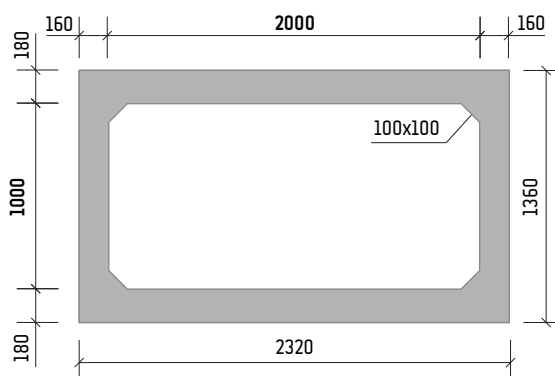
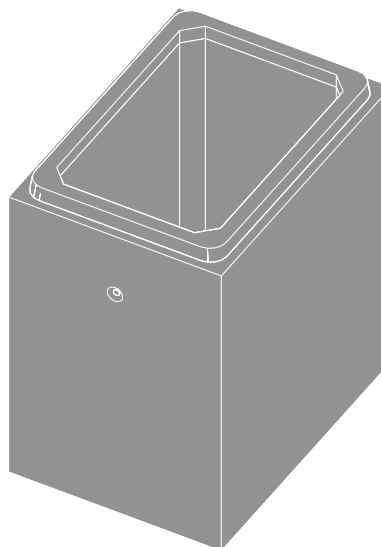
Peso unidad 5.870 kg  
 Manipulación 2 ganchos 5 tn  
 S/S sin solera

Orificio máximo Ø780-Ø1500  
 o Ø1900 media luna  
 Disponible losa de 2320x1360

### DETALLE JUNTA MACHIHEMBRADA



\*Junta butilo opcional



\*Las especificaciones indicadas en esta ficha pueden sufrir modificaciones como consecuencia de cambios en la normativa vigente o bien por la mejora de alguna de las características.

\*Cotas en mm