

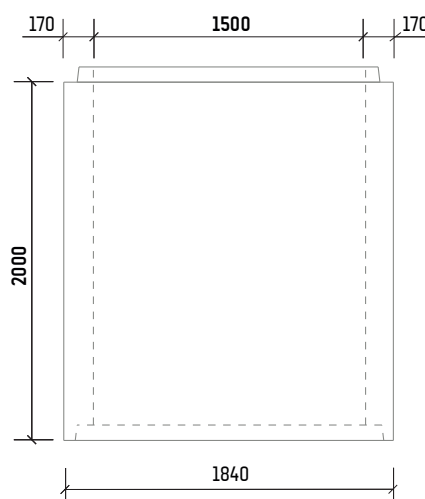
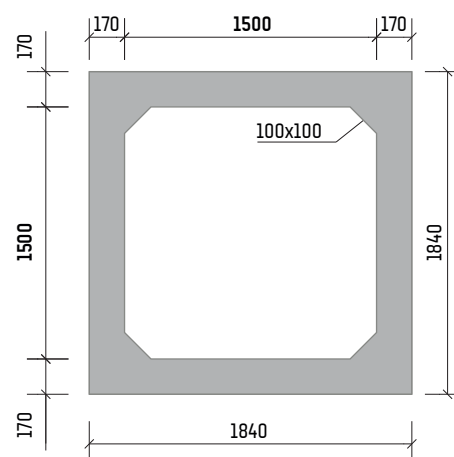
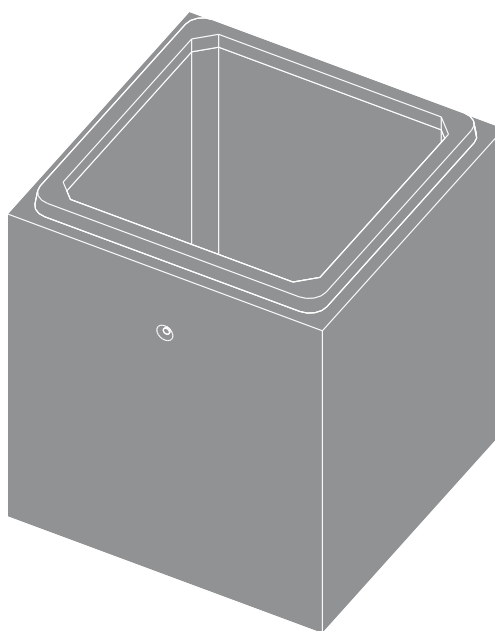
## ARQUETA HORMIGÓN ARMADO 1500x1500/2000 S/S

Norma Código Estructural  
Eurocódigos

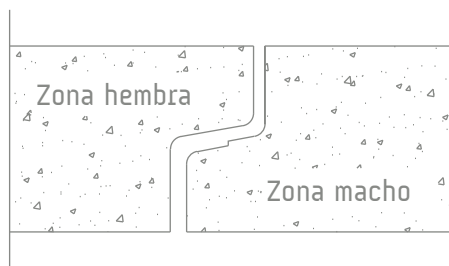
Resistencia hormigón C35/45  
 Tipo de cemento CEM I  
 Acero B-500

Peso unidad 5.770 kg  
 Manipulación 2 ganchos 5 tn  
 S/S sin solera

Orificio máximo Ø1310  
 Disponible losa de 1840x1840



### DETALLE JUNTA MACHIHEMBRADA



\*Junta butilo opcional

\*Las especificaciones indicadas en esta ficha pueden sufrir modificaciones como consecuencia de cambios en la normativa vigente o bien por la mejora de alguna de las características.

\*Cotas en mm