

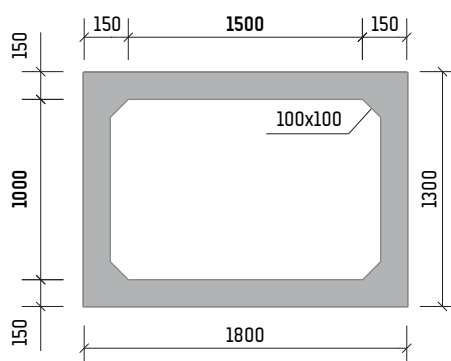
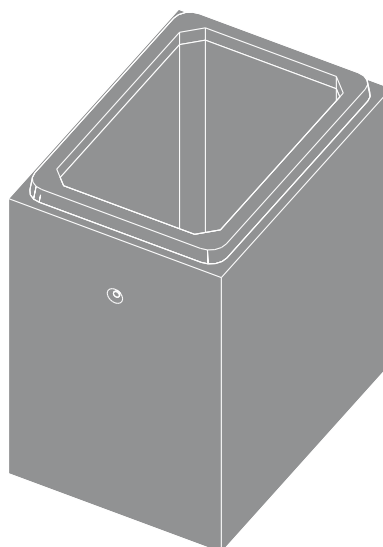
ARQUETA HORMIGÓN ARMADO 1500x1000/1900 S/S

Norma Código Estructural
Eurocódigos

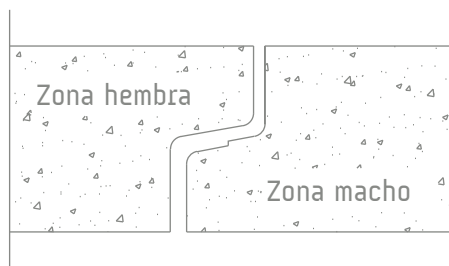
Resistencia hormigón C35/45
 Tipo de cemento CEM I
 Acero B-500

Peso unidad 4.080 kg
 Manipulación 2 ganchos 5 tn
 S/S sin solera

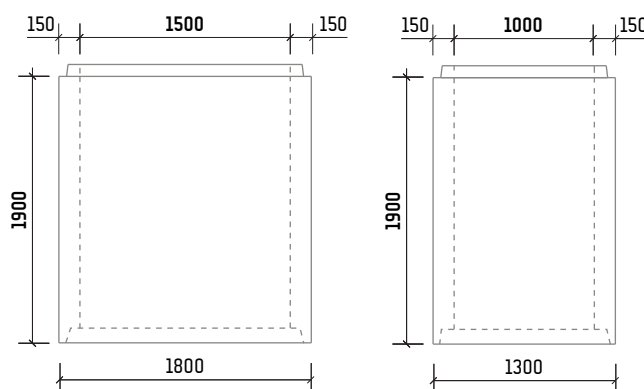
Orificio máximo Ø780-Ø1310
 Disponible losa de 1800x1300



DETALLE JUNTA MACHIHEMBRADA



*Junta butilo opcional



*Las especificaciones indicadas en esta ficha pueden sufrir modificaciones como consecuencia de cambios en la normativa vigente o bien por la mejora de alguna de las características.

*Cotas en mm