

## ARQUETA HORMIGÓN ARMADO 1000x1000/745 S/S

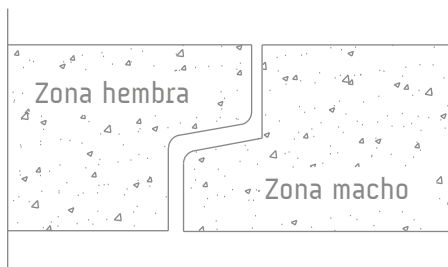
Norma Código Estructural  
Eurocódigos

Resistencia hormigón C35/45  
Tipo de cemento CEM I  
Acero B-500

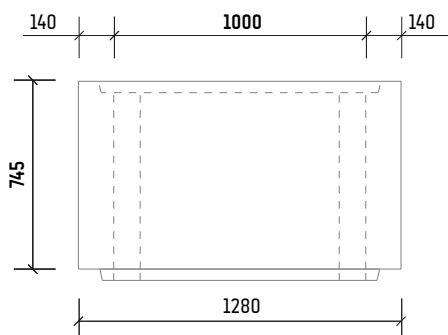
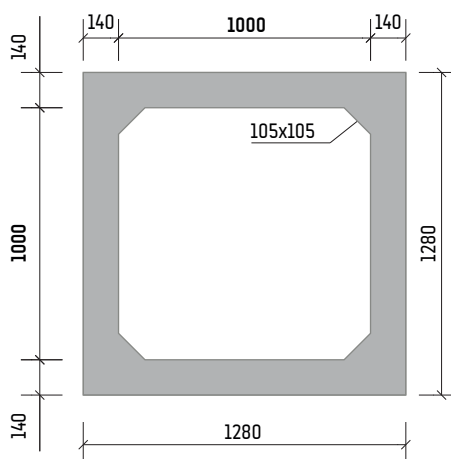
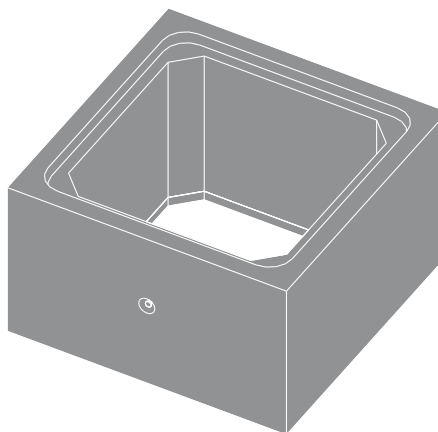
Peso unidad 1.230kg  
Manipulación 2 ganchos 2,5 tn  
S/S sin solera

Orificio máximo Ø250  
Disponible losa de 1280x1280

### DETALLE JUNTA MACHIHEMBRADA



\*Junta butilo opcional



\*Las especificaciones indicadas en esta ficha pueden sufrir modificaciones como consecuencia de cambios en la normativa vigente o bien por la mejora de alguna de las características.

\*Cotas en mm