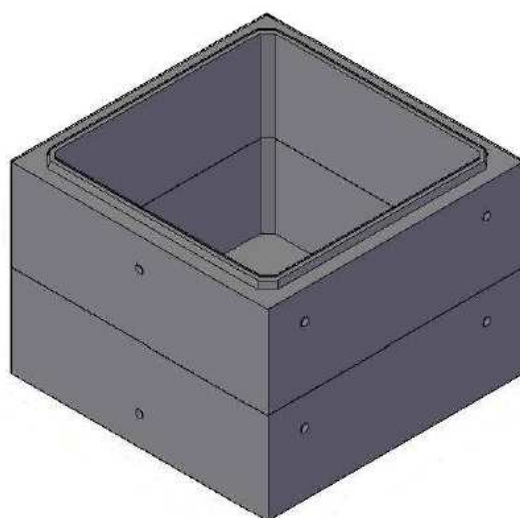

GRUPO PALAU

RECOMENDACIONES MANIPULACIÓN ARQUETAS DE HORMIGÓN ARMADO



Cliente:

Obra:

Referencia:

Fecha: 18 de octubre de 2022

Versión: 01.0

DEPARTAMENTO TÉCNICO DE GRUPO PALAU



ÍNDICE DE CONTENIDOS

1	PRESENTACIÓN	3
1.1	OBJETO.....	3
1.2	DESCRIPCIÓN	3
2	RECOMENDACIONES DE MANIPULACIÓN	5
2.1	EQUIPOS DE MANIPULACIÓN	5
2.2	PUNTOS DE MANIPULACIÓN	5
2.3	TRANSPORT.....	6
2.4	DESCÀRREGA	6
2.5	PREPARACIÓN FONDO EXCAVACIÓN	6
2.6	MONTAJE	7

CONTROL DE MODIFICACIONES

Versión	Página	Modificación
01.0	Todas	Primera emisión

1 PRESENTACIÓN

1.1 OBJETO

El objeto de las siguientes recomendaciones de manipulación es la correcta descarga y montaje de las arquetas que, el Grupo PALAU tiene en su catálogo comercial.

1.2 DESCRIPCIÓN

Las arquetas son piezas prefabricadas de hormigón armado de diferentes medidas, ya sea de forma cuadrada o rectangular.

Las medidas disponibles son:

Arquetas pequeñas

MEDIDAS DISPONIBLES:

B BASE	TOL. DIM.	H ALTURA	TOL. DIM.	E ESPESOR PARED	TOL. DIM.	L* LONGITUD	TOL. DIM.	D CARTELA	PESO kg unidad **	MANIPULACIÓN ***
550	±10	1.100	±10	130	±10	2.400	± 15	100/100	3.100	GANCHO ELEVACIÓN 2,5 t
600	±10	1.250	±10	130	±10	2.400	± 15	100/100	3.415	GANCHO ELEVACIÓN 2,5 t
1.000	±10	1.000	±10	140	±10	1.465	±14	105/105	2.420	GANCHO ELEVACIÓN 2,5 t
1.000	±10	1.500	±10	150	±10	2.000	± 20	100/100	4.300	GANCHO ELEVACIÓN 5 t
1.100	±10	550	±10	130	±10	2.400	± 15	100/100	3.100	GANCHO ELEVACIÓN 2,5 t
1.200	±12	1.200	±12	160	±10	1.465	±14	105/105	3.270	GANCHO ELEVACIÓN 2,5 t
1.250	±10	600	±10	130	±10	2.400	± 15	100/100	3.415	GANCHO ELEVACIÓN 2,5 t
1.500	±10	1.000	±10	150	±10	2.000	± 20	100/100	4.300	GANCHO ELEVACIÓN 5 t

Per a altres mesures consultar amb el servei tècnic

Totes les mesures en mm ** Pesos aproximats *** Pines a disposició en cas d'obres amb rases estretes

Arquetas estándares

MEDIDAS DISPONIBLES:

B BASE	TOL. DIM.	H ALTURA	TOL. DIM.	E ESPESOR PARED	TOL. DIM.	L* LONGITUD	TOL. DIM.	D CARTELA	PESO kg unidad **	MANIPULACIÓN ***
1.000	±15	2.000	±15	160/180	±10	2.000	±20	100/100	5.880	2 ganchos elevación de 5 t
1.300	±13	1.500	±15	150	±10	2.200	±22	100/100	5.230	2 ganchos elevación de 5 t
1.500	±15	1.300	±13	150	±10	2.200	±22	100/100	5.230	2 ganchos elevación de 5 t
1.500	±15	1.500	±15	170	±10	2.000	±21	100/100	5.785	2 ganchos elevación de 5 t
1.500	±15	2.000	±15	200	±10	2.000	±20	100/100	7.900	2 ganchos elevación de 7,5/10 t
2.000	±15	1.000	±15	180/160	±10	2.000	±20	100/100	5.880	2 ganchos elevación de 5 t
2.000	±15	1.500	±15	200	±10	2.000	±20	100/100	7.900	2 ganchos elevación de 7,5/10 t
2.000	±15	2.000	±15	200	±10	2.000	±20	100/100	8.900	2 ganchos elevación de 7,5/10 t
2.000	±15	2.500	±15	200	±10	1.650	±16	100/100	8.170	2 ganchos elevación de 7,5/10 t
2.000	±15	3.000	±15	200/250	±10	2.000	±20	140/140	12.700	2 ganchos elevación de 7,5/10 t
2.000	±15	4.000	±15	250	±10	1.500	±15	200/200	12.490	2 ganchos elevación de 7,5/10 t

2.200	±15	4.000	±15	250	±10	1.500	±15	200/200	12.860	2 ganchos elevación de 7,5/10 t
2.300	±15	4.000	±15	250	±10	1.400	±15	200/200	12.180	2 ganchos elevación de 7,5/10 t
2.500	±15	2.000	±15	200	±10	1.650	±16	100/100	8.170	2 ganchos elevación de 7,5/10 t
2.500	±15	2.500	±15	250	±10	2.000	±20	100/100	13.850	2 ganchos elevación de 7,5/10 t
2.500	±15	3.000	±15	200/250	±10	1.900	±20	100/100	13.011	2 ganchos elevación de 7,5/10 t
2.500	±15	4.000	±15	250	±10	1.400	±15	200/200	12.530	2 ganchos elevación de 7,5/10 t
3.000	±15	1.000	±15	250/200	±10	1.500	±15	100/100	7.950	2 ganchos elevación de 7,5/10 t
3.000	±15	2.000	±15	250/200	±10	2.000	±20	140/140	12.700	2 ganchos elevación de 7,5/10 t
3.000	±15	2.500	±15	250/200	±10	1.900	±20	100/100	12.920	2 ganchos elevación de 7,5/10 t
3.000	±15	3.000	±15	250	±10	1.500	±15	100/100	12.350	2 ganchos elevación de 7,5/10 t
4.000	±15	2.000	±15	250	±10	1.500	±15	200/200	12.490	2 ganchos elevación de 7,5/10 t
4.000	±15	2.200	±15	250	±10	1.500	±15	200/200	12.860	2 ganchos elevación de 7,5/10 t
4.000	±15	2.300	±15	250	±10	1.400	±15	200/200	12.180	2 ganchos elevación de 7,5/10 t
4.000	±15	2.500	±15	250	±10	1.400	±15	200/200	12.530	2 ganchos elevación de 7,5/10 t

Para otras medidas, consultar con el Servicio Técnico

** Pesos aproximados *** Se dispone de pinzas en caso de obras con zanjas estrechas Todas las medidas en mm.

Arquetas especiales:

MEDIDAS DISPONIBLES:

MEDIDA B	MEDIDA A																					
	1.000	1.250	1.500	1.750	2.000	2.250	2.500	2.750	3.000	3.250	3.500	3.750	4.000	4.250	4.500	4.750	5.000	5.250	5.500	5.750	6.000	7.000
1.000	x	x	x	x	x	x	x	x	x	x	x	x	x	x	x	x	x	x	x	x	x	x
1.250	x	x	x	x	x	x	x	x	x	x	x	x	x	x	x	x	x	x	x	x	x	x
1.500	x	x	x	x	x	x	x	x	x	x	x	x	x	x	x	x	x	x	x	x	x	x
1.750	x	x	x	x	x	x	x	x	x	x	x	x	x	x	x	x	x	x	x	x	x	x
2.000	x	x	x	x	x	x	x	x	x	x	x	x	x	x	x	x	x	x	x	x	x	x
2.250	x	x	x	x	x	x	x	x	x	x	x	x	x	x	x	x	x	x	x	x	x	x
2.500	x	x	x	x	x	x	x	x	x	x	x	x	x	x	x	x	x	x	x	x	x	x
2.750	x	x	x	x	x	x	x	x	x	x	x	x	x	x	x	x	x	x	x	x	x	x
3.000	x	x	x	x	x	x	x	x	x	x	x	x	x	x	x	x	x	x	x	x	x	x

Para otras medidas, consultar con el Servicio Técnico

- Se fabrican con una longitud L máxima de 1.500 mm y con una medida de cartela D de 200 mm.
- Marcos disponibles con grosores E de 150, 200, 250, 300, 350 y 400 mm.
- Previa consulta con el servicio técnico, se pueden fabricar con macho-hembra.

2 RECOMENDACIONES DE MANIPULACIÓN

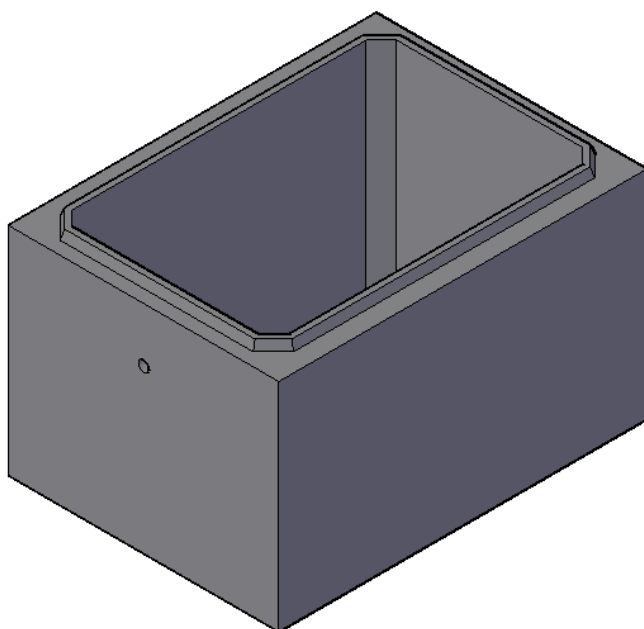
2.1 EQUIPOS DE MANIPULACIÓN

Los operarios que manipulen las piezas deberán de disponer de los equipos de protección individual correspondientes.

Debido al elevado peso de las arquetas, es recomendable manipular las arquetas con una grúa autoportante de un tonelaje adecuado para su elevación y traslado a su posición final. Los utillajes de la grúa también serán los adecuados al peso de la arqueta prefabricada.

2.2 PUNTOS DE MANIPULACIÓN

Cada una de las arquetas dispone de 2 o 4 puntos de anclaje de los ganchos para su correcta manipulación, ubicados en las caras exteriores de la arqueta, por norma general en la cara más estrecha de la misma:



Los accesorios embebidos en las arquetas son de tipología DEHA para ser manipulados mediante ganchos.

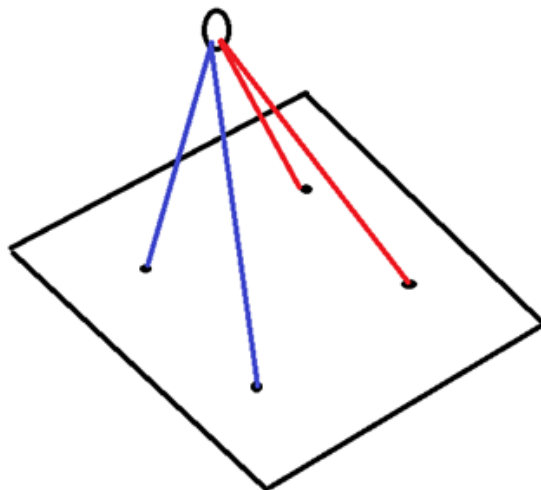


Bulón tipo DEHA



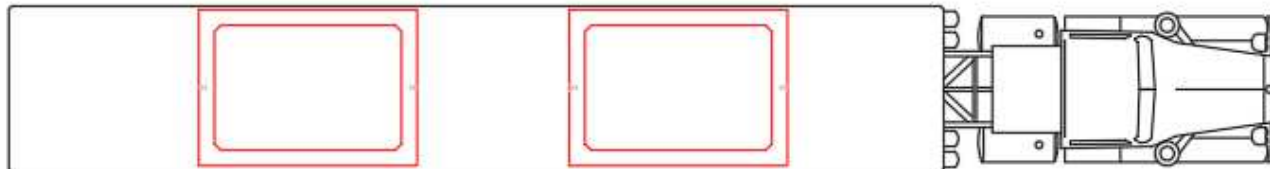
Accesorio DEHA para la manipulación

Si se utilizan los 4 puntos de manipulación ubicados en las caras opuestas, se dispondrá de un sistema de equilibrio de las cargas. Un sistema sencillo es utilizando dos cables y no cuatro cadenas. La argolla o el gancho de la grúa deberán tener el grosor suficiente para que el cable pueda deslizarse para garantizar el reparto de las cargas.



2.3 TRANSPORT

Cada camión llevará dos piezas, dispuestas aproximadamente de la siguiente manera:



2.4 DESCÀRREGA

En el caso que las arquetas no se coloquen directamente desde camión a su posición final, y se proceda a un acopio en obra, se realizará la descarga cuidando de apoyar correctamente la arqueta. Se recomienda colocar algún elemento de apoyo tipo llata de madera, para evitar apoyos diferenciales entre los diferentes puntos de la arqueta.

Se recomienda proteger las esquinas de las arquetas para evitar posibles roturas y desconches provocados por los utillajes de la grúa en el hormigón.

2.5 PREPARACIÓN FONDO EXCAVACIÓN

El fondo de la excavación debe estar libre de irregularidades. La cama de soporte de las arquetas puede ser de material granular o de hormigón pobre. En cualquier caso, siempre deberá estar bien nivelado, con el espesor exacto, i con la capacidad resistente suficiente para servir de cimentación de los elementos.

Si se utiliza una cama de hormigón, es conveniente situar una capa de regulación, bien de arena o bien de mortero, entre esta y la arqueta prefabricada (de 3 a 5 cm).

2.6 MONTAJE

Para el montaje de las piezas, también se utilizarán los anclajes ubicados en las caras exteriores de la arqueta.

